

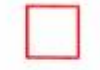

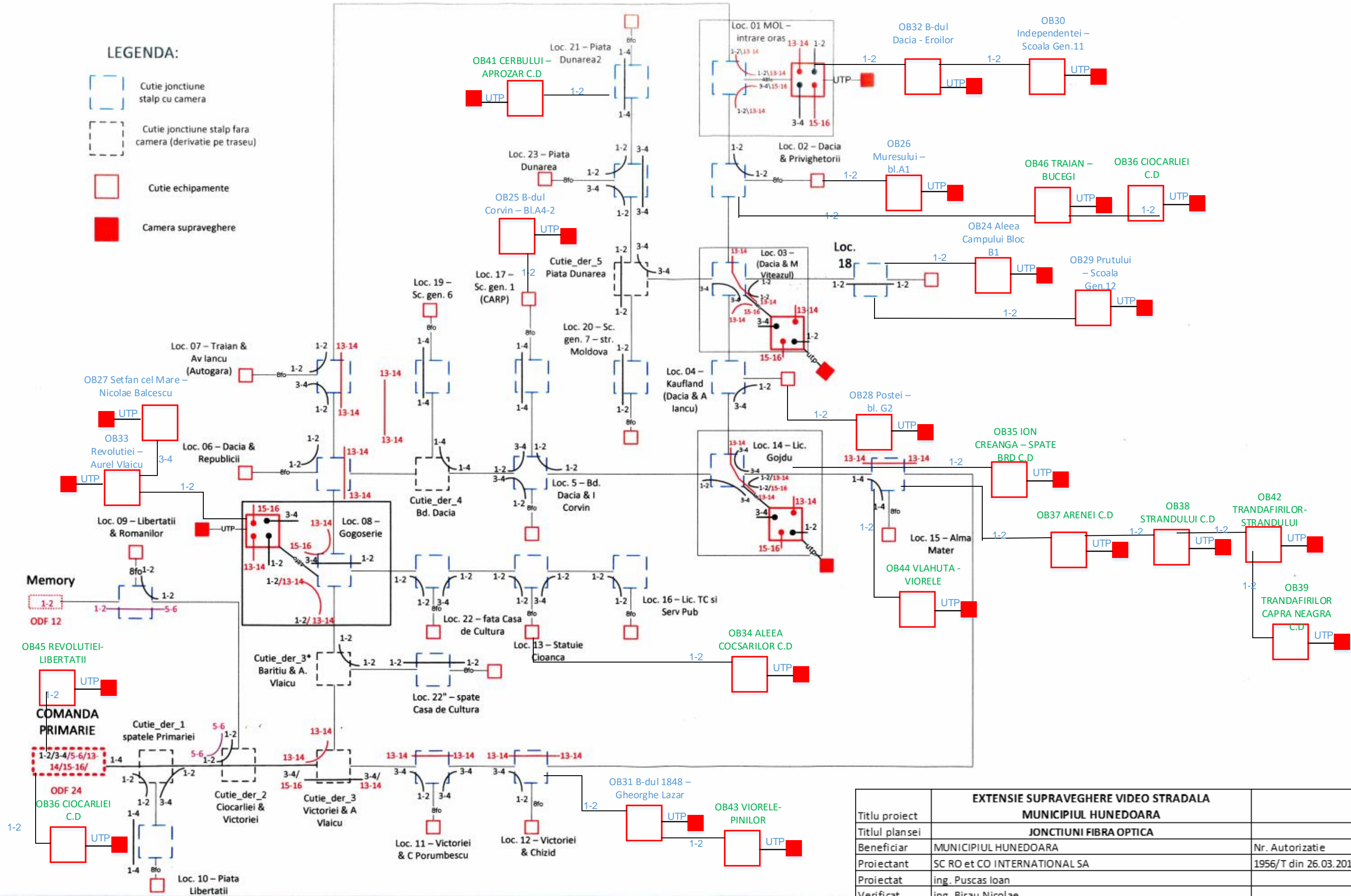


LEGENDA:

-  Cutie jonctiune stalp cu camera
-  Cutie jonctiune stalp fara camera (derivatie pe traseu)
-  Cutie echipamente
-  Camera supraveghere



EXTENSIE SUPRAVEGHERE VIDEO STRADALA MUNICIPIUL HUNEDOARA		
Titlu proiect	JONCTIUNI FIBRA OPTICA	
Beneficiar	MUNICIPIUL HUNEDOARA	Nr. Autorizatie
Proiectant	SC RO et CO INTERNATIONAL SA	1956/T din 26.03.2010
Proiectat	ing. Puscas Ioan	
Verificat	ing. Birau Nicolae	
Aprobat	ing. Birau Nicolae	
DataElaborarii		